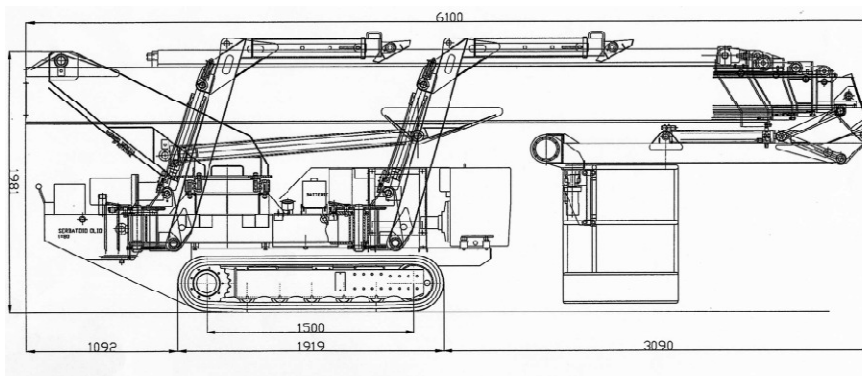


L1 = 5480 mm	W1 = 3220 mm
L2 = 4840 mm	W2 = 4040 mm
L3 = 4030 mm	W3 = 4680 mm



PLACE PANNIER	1 à 2 personnes
MOTEUR THERMIQUE	DIESEL 14 KW
MOTEUR ELECTRIQUE	220 Volts / 2,2 KW
POIDS	4 580 Kg
CHARGE UTILE	200 Kg
VITESSE MAXI	1,7 km/h
PENTE MAXI	40%
ROTATION TOURELLE	400°
ORIENTATION NACELLE	90 °+ 60 °
PANIER	

Parc d'Activité Sud Champagne, rue de l'Ecluse, 10800 SAINT THIBAULT

Tél : 03.25.41.54.97 Fax : 03.25.40.18.46